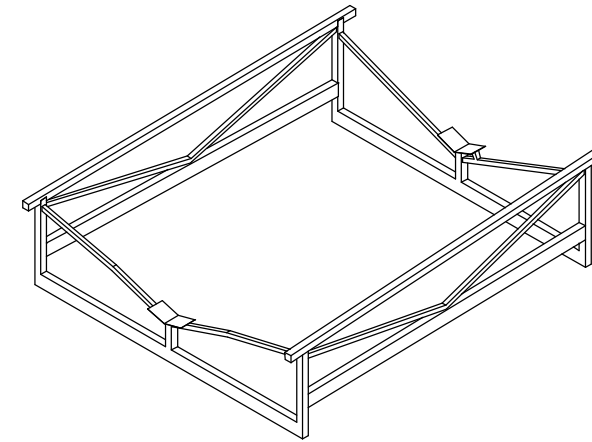
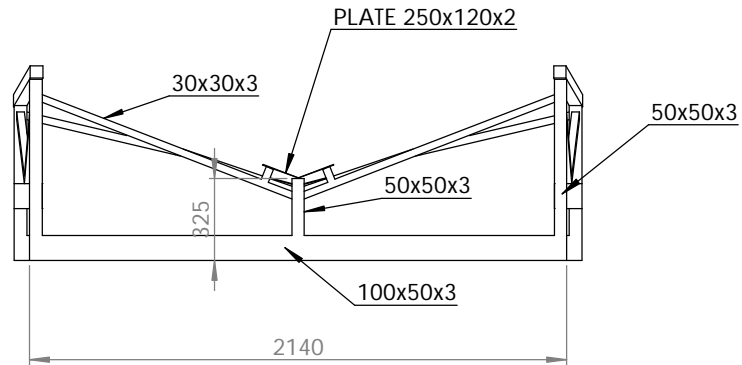
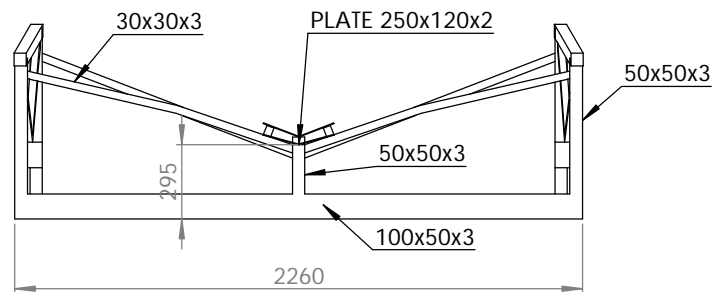


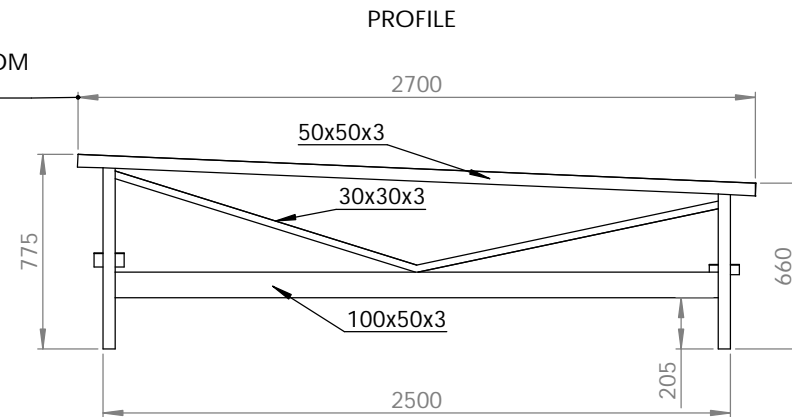
FRONT VIEW



AFT VIEW





FROM TRANSOM
1000



PROFILE

Copying of this document, and giving it to others and the use or communications of the contents thereof, are forbidden without our express authority. Offenders are liable to the payment of damages. All rights are reserved in the event of a patent or the registration of a utility model or design.

Utan vårt uttryckliga tillstånd får denna handling icke utlämnas till obehörig eller kopieras. Ej heller får dess innehåll delgivas obehörig eller utnyttjas. All upphovsrätt till handlingens innehåll förbehålls. Vårnsom alla rättigheter förbehålls. Överträdelse medför skadeståndsansvar.

Konstr. av	Ritad av KACA	Godk. av	Art.Nr		Datum	Skala 1:20 A3
 www.nimbus.se			Benämning NIMBUS 26 STEEL CRADEL		Revision	
			Ritningsnr. N26N-10538	Blad 1/1		