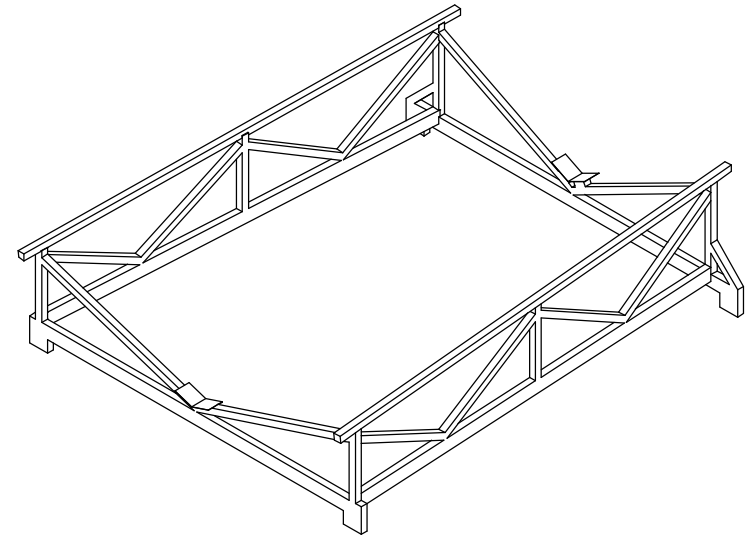
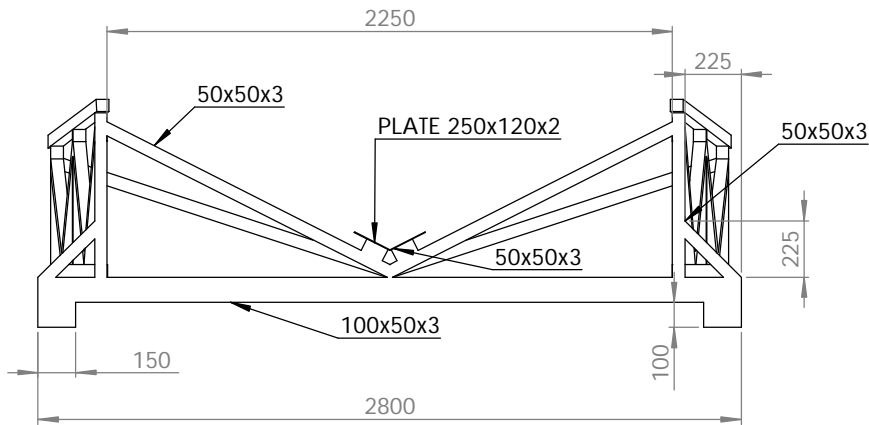
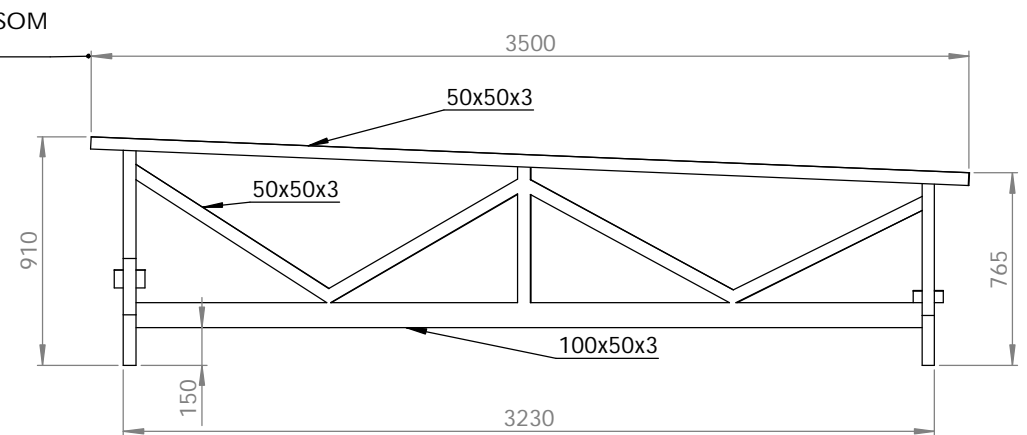


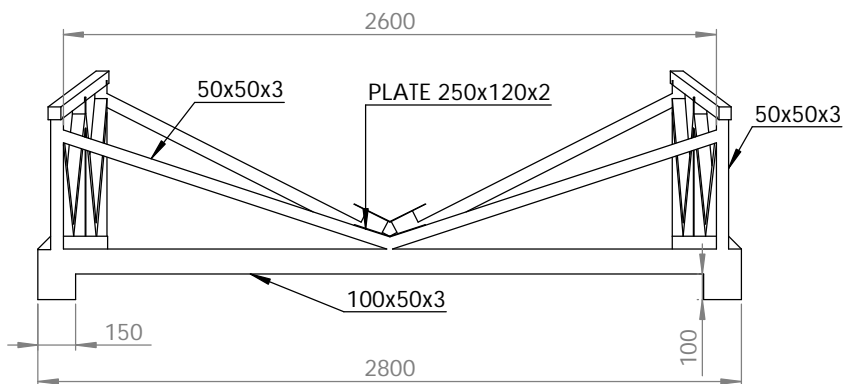
FRONT VIEW



PROFILE



AFT VIEW



FROM TRANSON
1300

Copying of this document, and giving it to others and the use or communications of the contents thereof, are forbidden without our express authority. Offenders are liable to the payment of damages. All rights are reserved in the event of the grant of a patent or the registration of a utility model or design.

Utan vårt uttryckliga tillstånd får denna handling icke utlämnas till obehörig eller kopieras. Ej heller får dess innehåll delgivas obehörig eller utnyttjas. Allt upphovsrätt till handlingens innehåll förbehålls såvitt gäller för patent eller mönsterskydd emottas. Överträdelse medför skadeståndsansvar.

Konstr. av	Ritad av KACA	Godk. av	Art.Nr		Datum	Skala 1:20	A3
 www.nimbus.se			Benämning NIMBUS 32 STEEL CRADEL				
			Ritningsnr. N32B-10592	Revision	Blad 1/1		