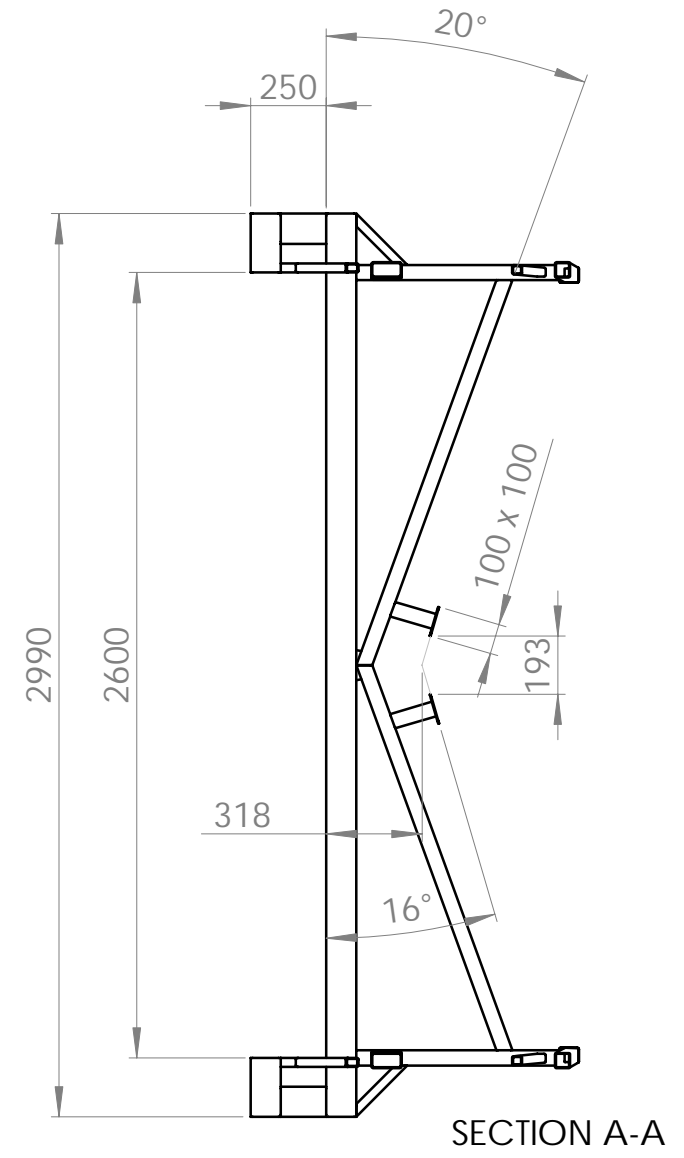
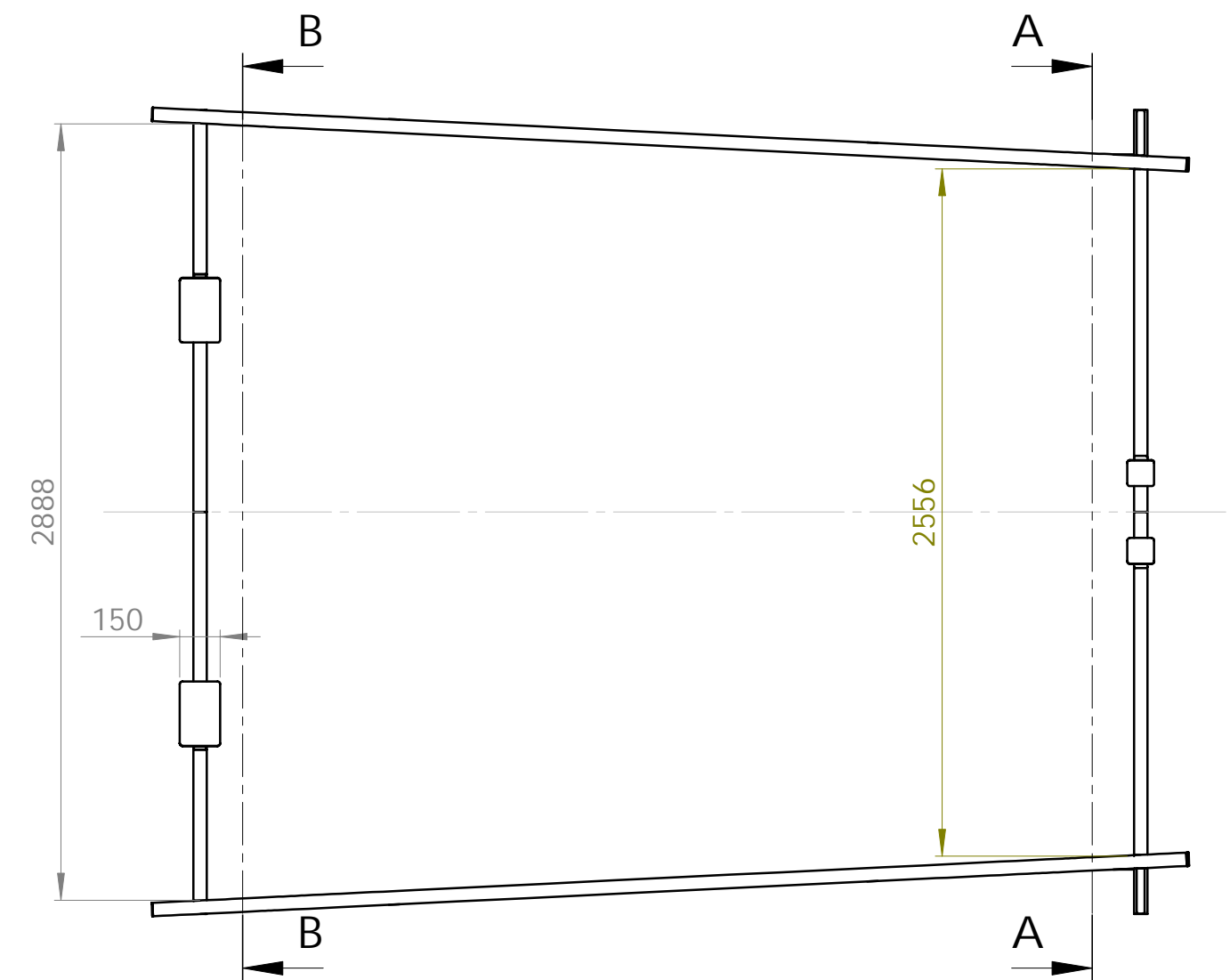
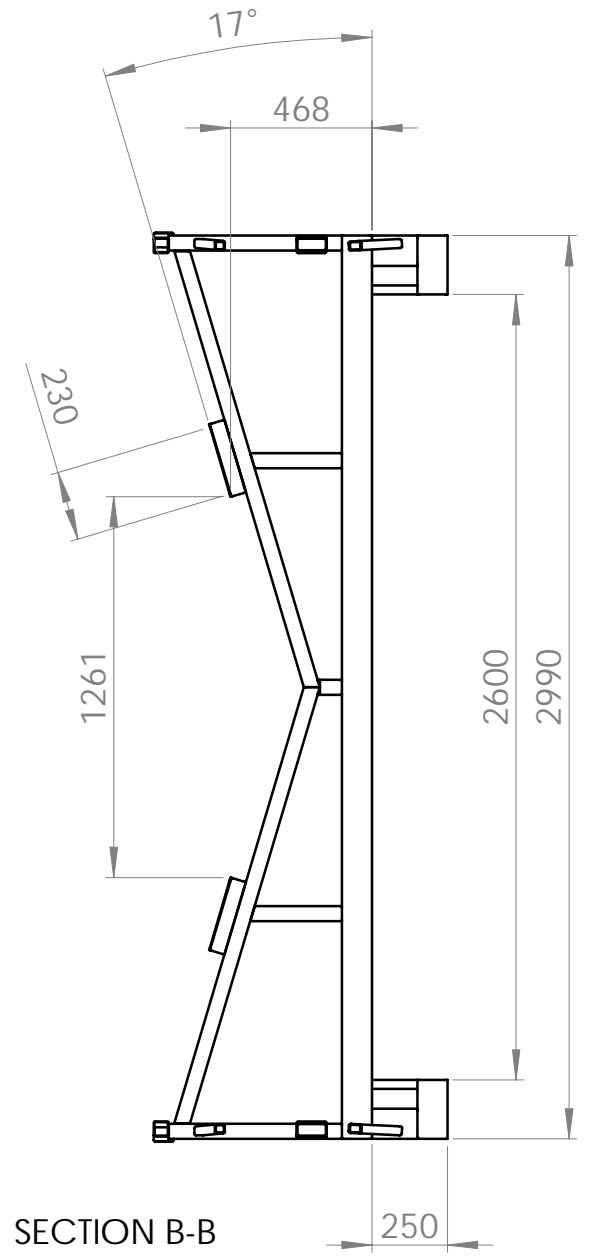
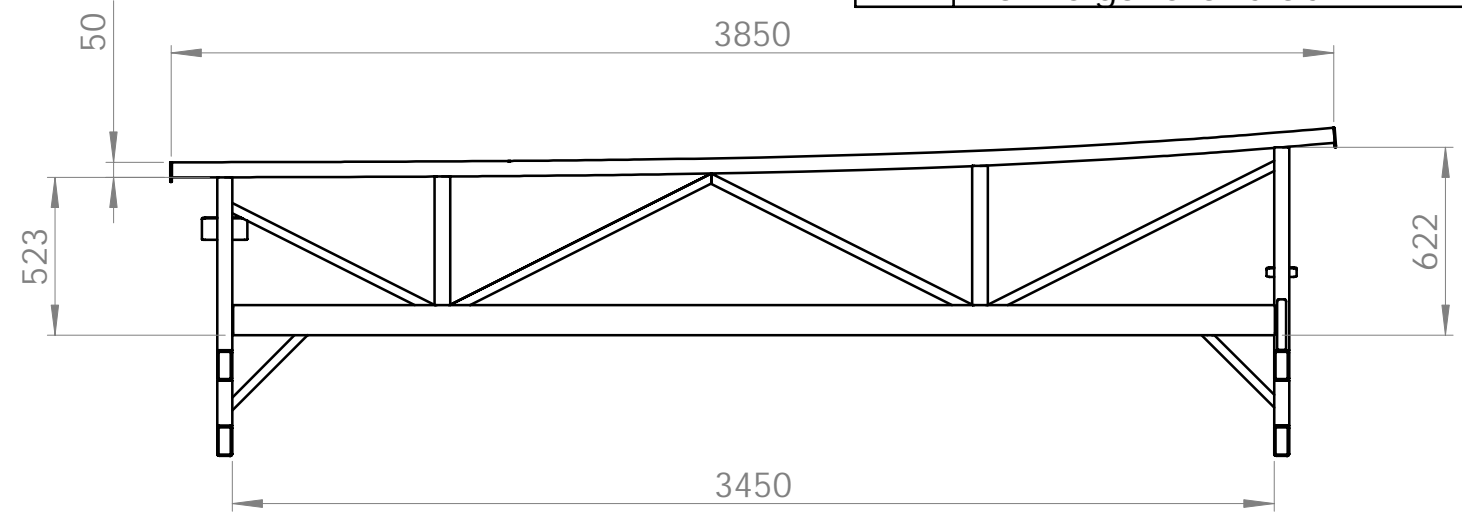
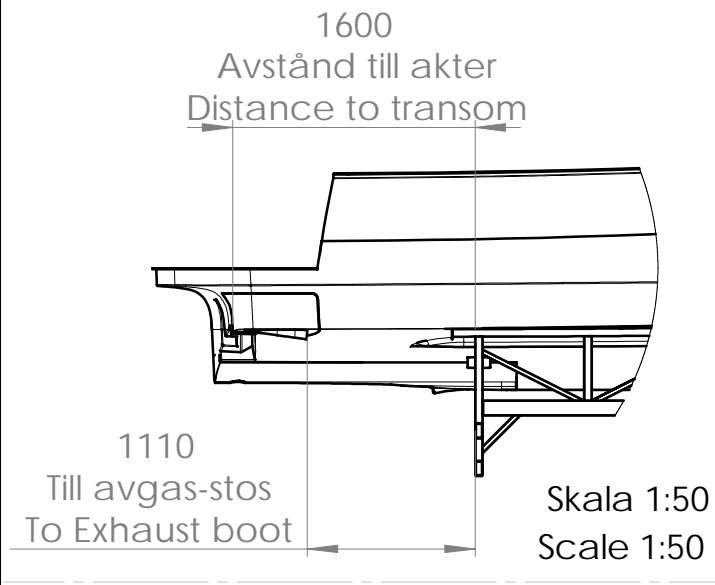
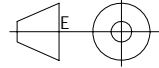



Copying of this document, and giving it to others and the use or communications of the contents thereof, are forbidden without our express authority. Offenders are liable to the payment of damages. All rights are reserved in the event of the grant of a patent or the registration of a utility model or design.

Utan vårt uttryckliga tillstånd får denna handling icke utlämnas till obehörig eller kopieras. Ej heller får dess innehåll delgivas obehörig eller utnyttjas. All upphovsrätt till handlingens innehåll förblir vår liksom all rätt om patent eller mönsterskydd behålles. Överträdelse medför skadeståndsansvar.

RevNo	Revision note	Date	Signature
A	Förstärkt	2004-12-30	JM
B	Främre gavel ändrad	2005-04-07	JM



Konstr. av JM	Ritad av JM	Godk. av JM	Art.Nr		Datum	Skala 1:25	A3
 <a href="http://www.nimbus.se">www.nimbus.se</a>			Benämning Nimbus 340 Commander Transportvagg		Var i båten?		
			Ritningsnr. N31COM-11689	Revision B	Blad 1/1		