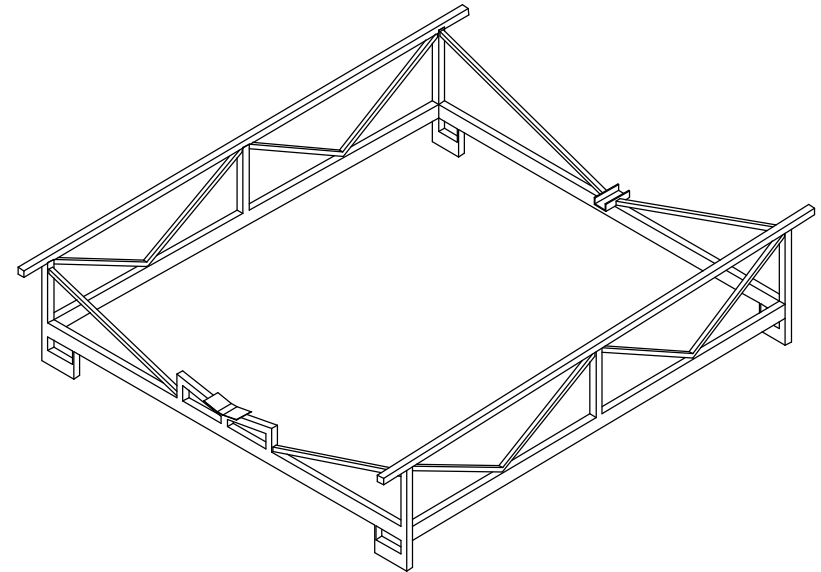
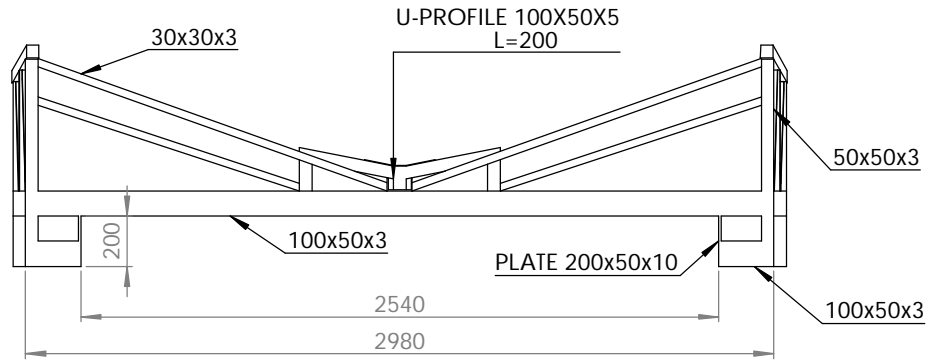


Copying of this document, and giving it to others and the use or communications of the contents thereof, are forbidden without our express authority. Offenders are liable to the payment of damages. All rights are reserved in the event of the grant of a patent or the registration of a utility model or design.

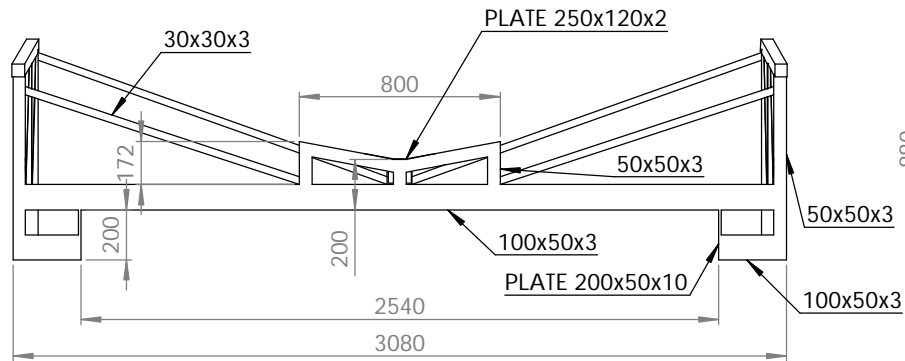
Utan vårt uttryckliga tillstånd får denna handling icke utlämnas till obehörig eller kopieras. Ej heller får dess innehåll delgivas obehörig eller utnyttjas. All upphovsrätt till handlingens innehåll förbehålls oss såvitt gäller patent eller mönsterskydd emälles. Överträdelse medför skadeståndsansvar.

RevNo	Revision note	Date	Signature
-------	---------------	------	-----------

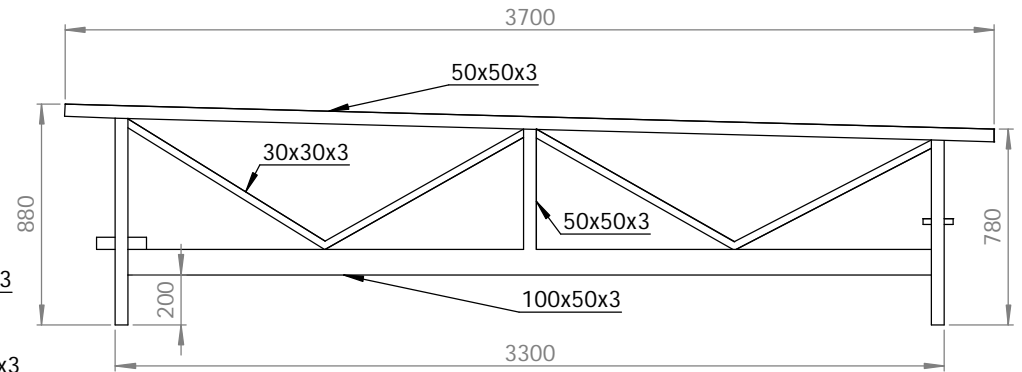
FRONT VIEW



AFT VIEW



PROFILE



Konstr. av	Ritad av KACA	Godk. av	Art.Nr		Datum	Skala 1:20	Blad A3
 www.nimbus.se			Benämning NIMBUS 380 STEEL CRADEL N370		Revision		
			Ritningsnr. N380C-10605		Blad 1/1		